



**ZERTIFIKAT**  
**CERTIFICATE**

**Prüfbescheinigung**  
**Testing Certificate**

Registrier-Nr. / Registered No.: **3510.00177.P01**

|  |  |   |   |  |
|--|--|---|---|--|
| Zeichen des Antragstellers<br><i>Reference of Applicant</i><br>Joan Roca | Antragsdatum<br><i>Date of Application</i><br>03.05.2018 | Aktenzeichen<br><i>File Reference</i><br>3510.00177 | Prüfbericht Nr.<br><i>Test Report No.</i><br>3510.00177.B01 | gültig bis<br><i>valid until</i><br>02.07.2019 |
|--|--|---|---|--|

Hiermit wird bestätigt, dass das nachfolgend genannte Produkt die Forderungen der aufgeführten Prüfgrundlagen erfüllt.

*We hereby certify that the product mentioned below meets the requirements of the testing base specified.*

|  |   |
|--|---|
| Hersteller:<br><i>Manufacturer name</i>                  | Benito Urban, S.L.U.<br>Calle Lleida, 10<br>08500 Vic. Barcelona. Spagna  |
| Erzeugnis, Typ:<br><i>Product, type</i>                  | Outdoorfitnessgeräte / outdoor fitness equipment<br>weitere Angaben siehe Anlage 1 / <i>further information see annex 1</i> |
| Technische Beschreibung:<br><i>Technical description</i> | weitere Angaben siehe Anlage 1 / <i>further information see annex 1</i>   |
| Prüfgrundlagen:<br><i>Tested according to</i>            | DIN EN 16630:2015-06  |

Dieses Zertifikat bestätigt das Ergebnis einer einmaligen Untersuchung an dem zur Prüfung vorgelegten Erzeugnismuster. Es stellt kein allgemeingültiges Urteil über die Eigenschaften der Erzeugnisse aus der laufenden Fertigung dar. Dieses Zertifikat gilt daher nicht für Produkte, die vom vorgelegten Erzeugnismuster abweichen oder wenn sich die Prüfgrundlagen ändern. Auch wenn sich vorstehend genannte Produkte nicht ändern, wird mit o.g. Gültigkeitsdatum dieses Zertifikat automatisch ungültig. Es berechtigt nicht zur Führung eines Prüfzeichens oder des Logos des TÜV Thüringen. Eine Veröffentlichung dieses Zertifikates ist ohne schriftliche Genehmigung der Prüfstelle nicht gestattet. Hinsichtlich der o.g. grundlegenden Anforderungen und zu berücksichtigender Prüfgrundlagen gilt für die Erzeugnisse der laufenden Produktion die aktuelle Rechtslage zum Zeitpunkt ihres Inverkehrbringens.

*This certificate confirms the result of a nonrecurring testing of the presented object sample. It does not give a general judgement about the quality of the products of the current production.*

*This certificate is not valid from there for products which deviate from the submitted production sample or if the test basis changes. Even it points as afore specified do not change, this certificate becomes automatically invalid with above mentioned date of validity. It does not legitimate to use a test mark or the logo of TÜV Thüringen. The publishing of that certificate needs the written approval of the testing centre. Regarding the afore mentioned basic requirements and testing specifications to consider, the products of the current fabrication have to comply with the legal situation up-to-date by its time of placing on the market.*

Arnstadt, 03.07.2018

TÜV Thüringen Anlagentechnik GmbH & Co. KG  
Prüfstelle für Gerätesicherheit  
Ichtershäuser Str. 32  
99310 Arnstadt  
Tel.: 03628 / 598 370  
Fax: 03628 / 598 371  
[gs@tuev-thueringen.de](mailto:gs@tuev-thueringen.de)  
Prüflaboratorium u. Zertifizierungsstelle



*J. Brückner*  
M.Sc. Janine Brückner  
Sachverständiger / Expert

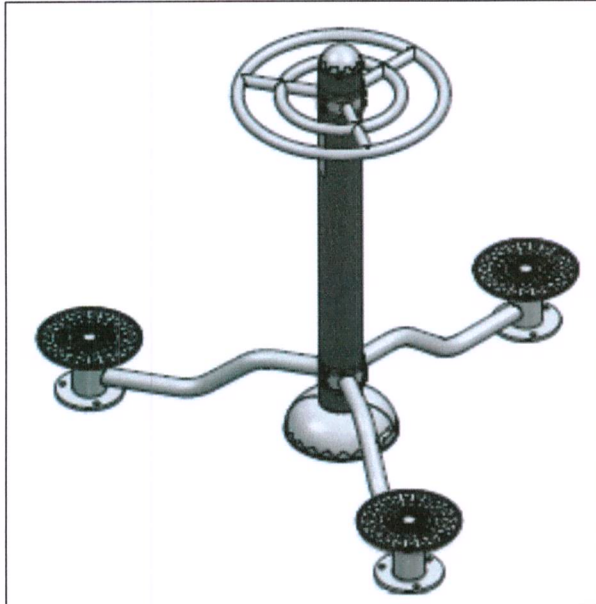
## 1. Prüfgegenstand / test object

Outdoorfitnessgeräte / outdoor fitness equipment:

1. JSA001N – Healthy Element – Waist
2. JSA002N – Healthy Element – Extension
3. JSA003N – Healthy Element – Chest Press
4. JSA004N – Healthy Element – Bars
5. JSA005N – Healthy Element – Steering Wheels
6. JSA006N – Healthy Element – Climber
7. JSA007N – Healthy Element – Hockey
8. JSA008N – Healthy Element – Rowing
9. JSA009N – Healthy Element – Rudder
10. JSA010N – Healthy Element – Pull down
11. JSA011N – Healthy Element – Skiing
12. JSA014N – Healthy Element – Eliptic
13. JSA015N – Healthy Element – Double Abdominal
14. JSA018N – Healthy Element – Bicycle
15. JSA003D – Healthy Element – Chest for disabled
16. JSA005D – Healthy Element – Wheel for disabled
17. JSA009D – Healthy Element – Rudder for disabled
18. JSA018D – Healthy Element – Bike for disabled
19. JSA019D – Healthy Element – Handles for disabled

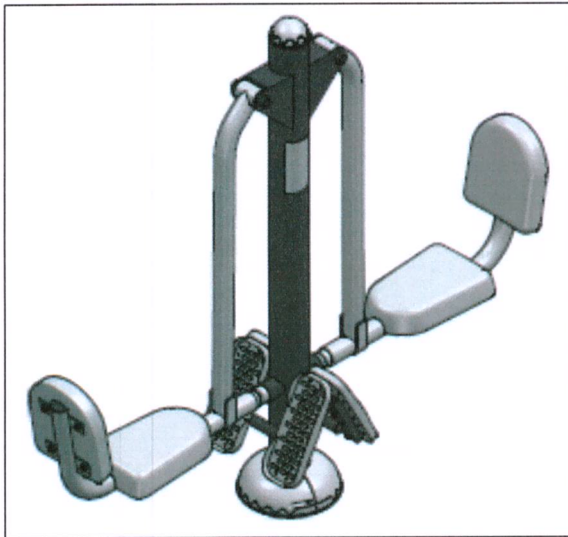
## 2. Technische Daten

1. JSA001N – Healthy Element – Waist



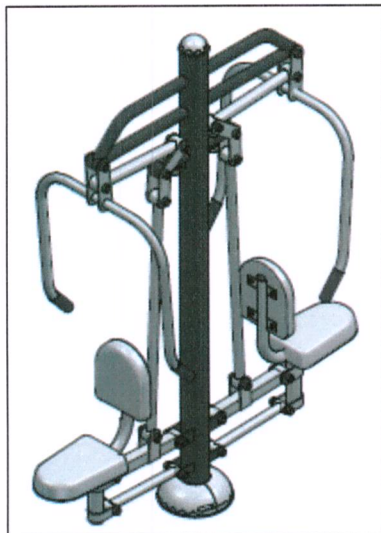
| Eigenschaft / specification                                 | Maß [mm]    |
|---|-------------|
| Max. Höhe x Breite / max. height x width                    | 1255 x 1532 |
| Ø Handgriff / Ø grab hand                                   | 31          |
| Ø Drehteller / Ø rotary plate                               | 320         |
| Höhe Drehteller / Height of rotary plate                    | 176         |
| Abstand zwischen Drehteller / distance between rotary plate | 1212        |
| Ø Standpfosten / Ø body structure                           | 125         |
| Material: galvanisierter Stahl / material: galvanized steel |             |

2. JSA002N – Healthy Element – Extension



| Eigenschaft / specification                                 | Maß [mm]          |
|---|-------------------|
| Max. Höhe x Breite x Länge / max. height x width x length   | 1656 x 390 x 1934 |
| Höhe Sitzfläche / height of seat                            | 470               |
| Ø Standpfosten / Ø body structure                           | 114               |
| Material: galvanisierter Stahl / material: galvanized steel |                   |

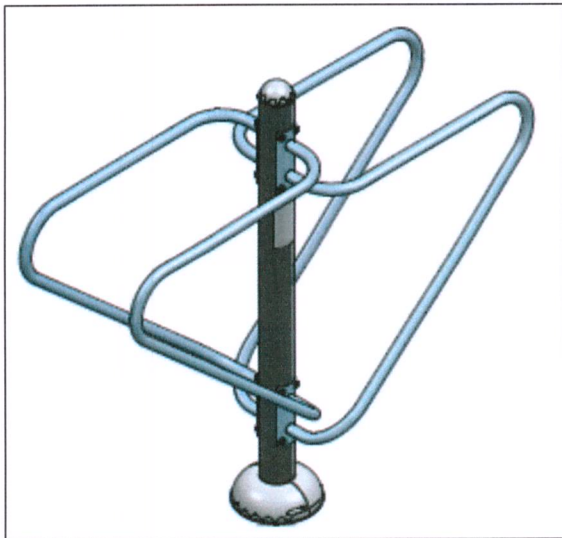
3. JSA003N – Healthy Element – Chest Press



| Eigenschaft / specification                                 | Maß [mm]          |
|---|-------------------|
| Max. Höhe x Breite x Länge / max. height x width x length   | 2255 x 732 x 1740 |
| Höhe Sitzfläche / height of seat                            | 510               |
| Ø Standpfosten / Ø body structure                           | 114               |
| Ø Handgriff / Ø grab hand                                   | 45                |
| Material: galvanisierter Stahl / material: galvanized steel |                   |

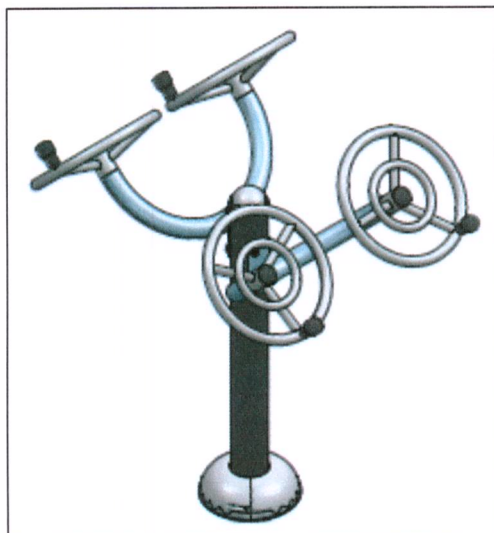


4. JSA004N – Healthy Element – Bars



| Eigenschaft / specification                                 | Maß [mm]          |
|---|-------------------|
| Max Höhe x Breite x Länge / max. height x width x length    | 1655 x 620 x 1856 |
| Ø Standpfosten / Ø body structure                           | 114               |
| Ø Umfassungsmöglichkeit / Ø grab                            | 39                |
| Material: galvanisierter Stahl / material: galvanized steel |                   |

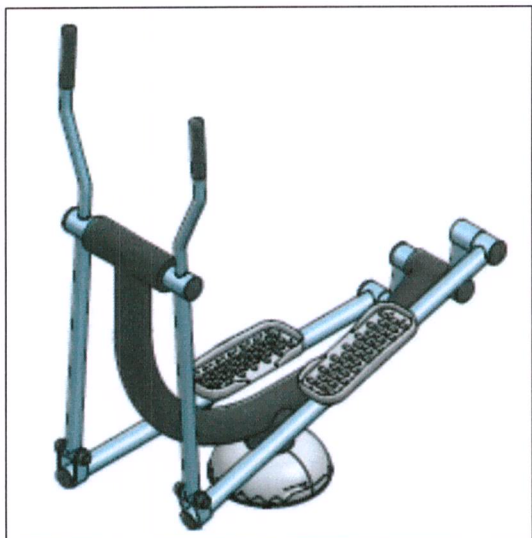
5. JSA005N – Healthy Element – Steering Wheels



| Eigenschaft / specification                                 | Maß [mm]           |
|---|--------------------|
| Max. Höhe x Breite x Länge / max. height x width x length   | 1377 x 1106 x 1010 |
| Ø Standpfosten / Ø body structure                           | 114                |
| Ø Handgriffe / Ø grab hand                                  | 49,5               |
| Material: galvanisierter Stahl / material: galvanized steel |                    |

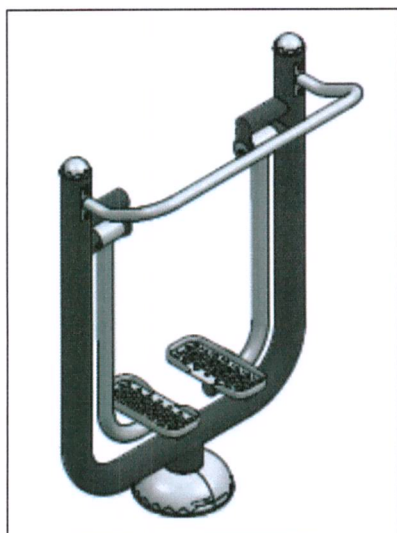


6. JSA006N – Healthy Element – Climber



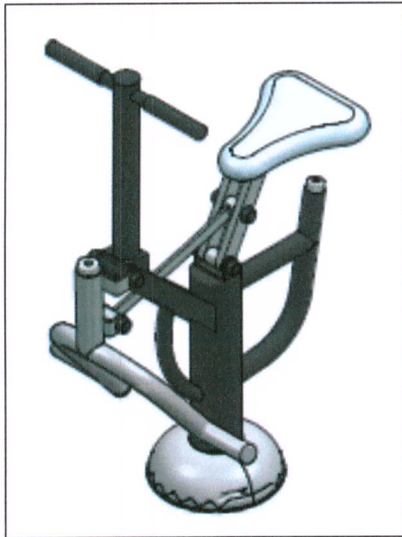
| Eigenschaft / specification                                 | Maß [mm]          |
|---|-------------------|
| Max. Höhe x Breite x Länge / max. height x width x length   | 1440 x 555 x 1150 |
| Ø Standpfosten / Ø body structure                           | 114               |
| Ø Gestell / Ø body structure                                | 89                |
| Ø Handgriff / Ø grab hand                                   | 38                |
| Trittfläche (Breite x Länge) / tread (width x length)       | 123 x 325         |
| Material: galvanisierter Stahl / material: galvanized steel |                   |

7. JSA007N – Healthy Element – Hockey



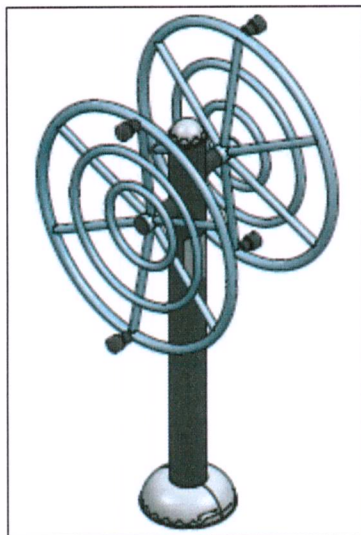
| Eigenschaft / specification                                      | Maß [mm]          |
|--|-------------------|
| Max. Höhe x Breite x Länge / max. height x width x length        | 1400 x 525 x 1005 |
| Ø Standpfosten / Ø body structure                                | 114               |
| Ø Gestell / Ø body structure                                     | 89                |
| Ø Handgriff / Ø grab hand  | 38                |
| Trittfläche (Breite x Länge) / tread (width x length)            | 123 x 325         |
| Abstand Trittfläche zu Boden / Distance between tread and ground | 330               |
| Material: galvanisierter Stahl / material: galvanized steel      |                   |

8. JSA008N – Healthy Element – Rowing



| Eigenschaft / specification                                 | Maß [mm]         |
|---|------------------|
| Max. Höhe x Breite x Länge / max. height x width x length   | 1215 x 590 x 795 |
| Ø Standpfosten / Ø body structure                           | 114              |
| Ø Gestell / Ø body structure                                | 89               |
| Ø Handgriff / Ø grab hand                                   | 38               |
| Material: galvanisierter Stahl / material: galvanized steel |                  |

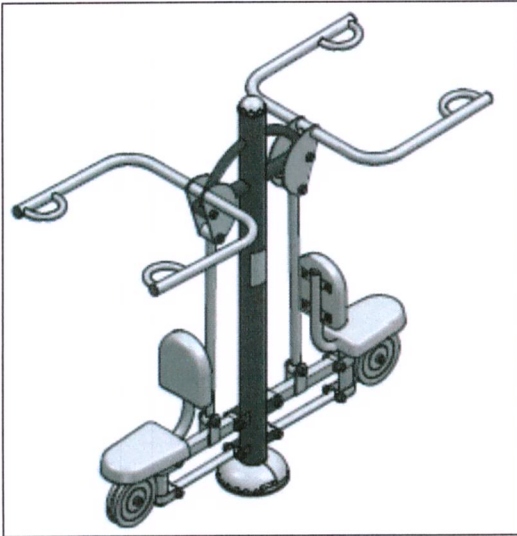
9. JSA009N – Healthy Element – Rudder



| Eigenschaft / specification                                 | Maß [mm]         |
|---|------------------|
| Max. Höhe x Breite x Länge / max. height x width x length   | 1715 x 651 x 880 |
| Ø Standpfosten / Ø body structure                           | 114              |
| Ø Handgriffe / Ø grab hand                                  | 49,5             |
| Material: galvanisierter Stahl / material: galvanized steel |                  |

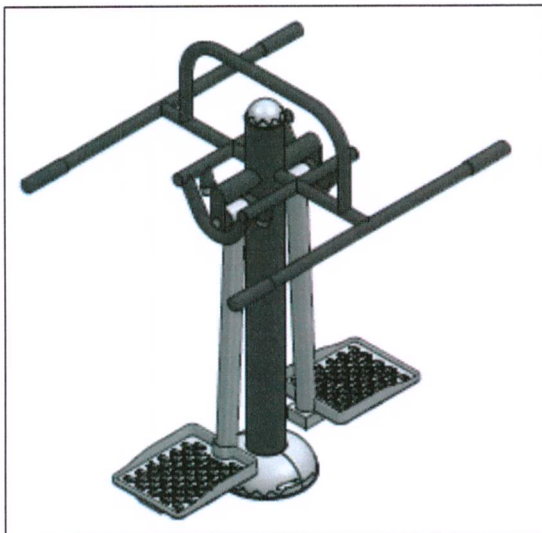


10. JSA010N – Healthy Element – Pull down



| Eigenschaft / specification                                 | Maß [mm]             |
|---|----------------------|
| Max. Höhe x Breite x Länge / max. height x width x length   | 1955 x 868 x 2034    |
| Höhe Sitzfläche / height of seat                            | 490                  |
| Ø Standpfosten / Ø body structure                           | 114                  |
| Ø Handgriff / Ø grab hand                                   | 23 x 25 (Ovalförmig) |
| Material: galvanisierter Stahl / material: galvanized steel |                      |

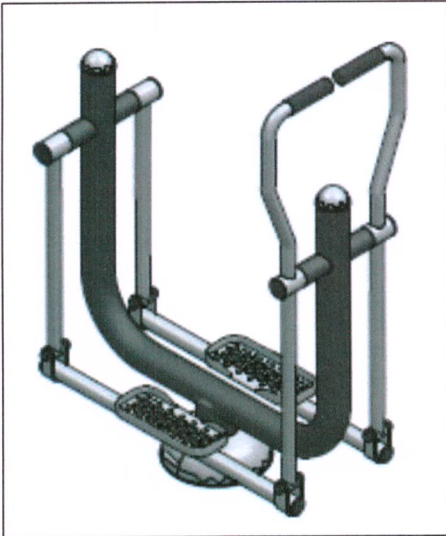
11. JSA011N – Healthy Element – Skiing



| Eigenschaft / specification                                      | Maß [mm]          |
|--|-------------------|
| Max. Höhe x Breite x Länge / max. height x width x length        | 1440 x 906 x 1150 |
| Ø Standpfosten / Ø body structure                                | 114               |
| Ø Handgriff / Ø grab hand  | 44,5              |
| Trittfläche (Breite x Länge) / tread (width x length)            | 260 x 325         |
| Abstand Trittfläche zu Boden / Distance between tread and ground | 160               |
| Material: galvanisierter Stahl / material: galvanized steel      |                   |

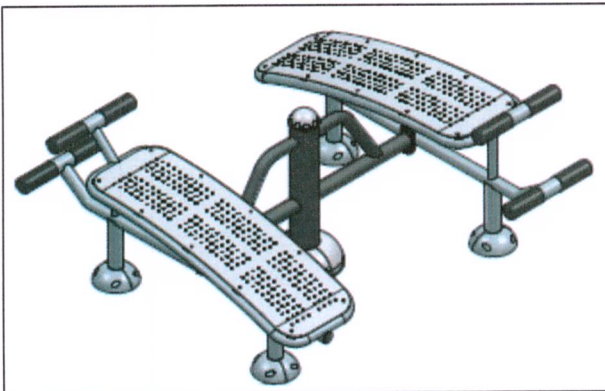


12. JSA014N – Healthy Element – Eliptic



| Eigenschaft / specification                                 | Maß [mm]         |
|---|------------------|
| Max. Höhe x Breite x Länge / max. height x width x length   | 1475 x 537 x 989 |
| Ø Standpfosten / Ø body structure                           | 114              |
| Ø Gestell / Ø body structure                                | 89               |
| Ø Handgriff / Ø grab hand                                   | 38               |
| Trittfläche (Breite x Länge) / tread (width x length)       | 123 x 325        |
| Material: galvanisierter Stahl / material: galvanized steel |                  |

13. JSA015N – Healthy Element – Double Abdominal

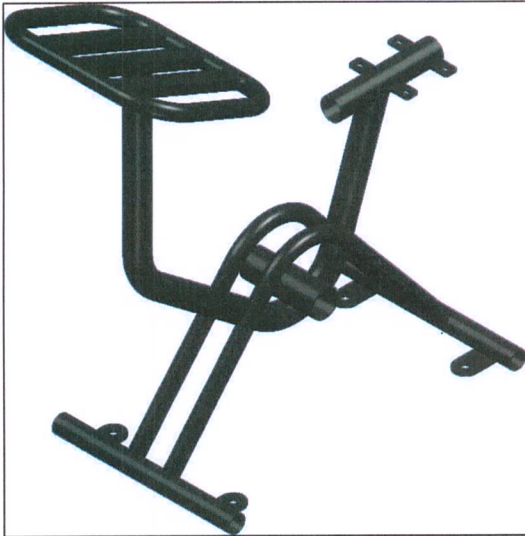


| Eigenschaft / specification                                 | Maß [mm]          |
|---|-------------------|
| Max. Höhe x Breite x Länge / max. height x width x length   | 710 x 1612 x 1518 |
| Ø Standpfosten / Ø body structure                           | 114               |
| Material: galvanisierter Stahl / material: galvanized steel |                   |



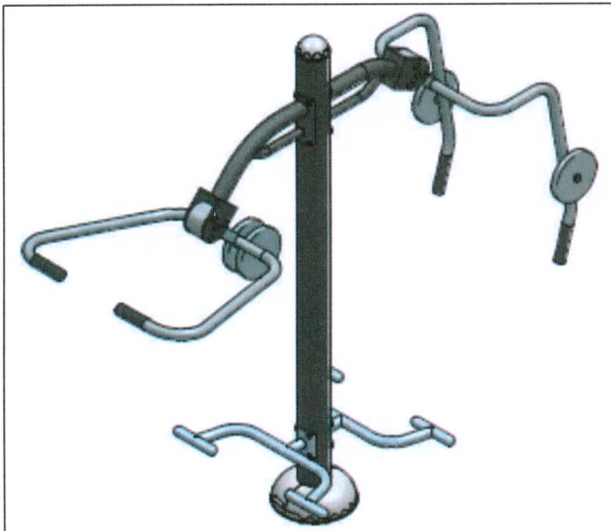


14. JSA018N – Healthy Element – Bicycle



| Eigenschaft / specification                                    | Maß [mm]          |
|--|-------------------|
| Max. Höhe x Breite x Länge / max. height x width x length      | 1138 x 522 x 1053 |
| Ø Lenker / Ø handle bar  | 38                |
| Trittfläche (Breite x Länge) / tread (width x length)          | 123 x 325         |
| Höhe Sitzfläche / height of seat                               | 718               |
| Abstand zwischen den Lenkerstreben / Distance between the bars |                   |
| Außenkante zu erster Zwischenstrebe / Outside edge to bar      | 82                |
| Zwischenstrebe zu Zwischenstrebe / bar to bar                  | 55                |
| Material: galvanisierter Stahl / material: galvanized steel    |                   |

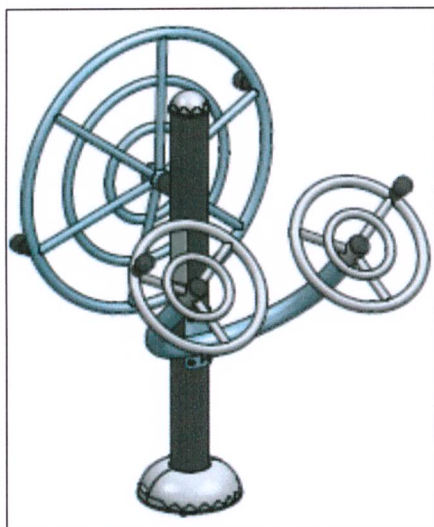
15. JSA003D – Healthy Element – Chest for disabled



| Eigenschaft / specification                                 | Maß [mm]          |
|---|-------------------|
| Max. Höhe x Breite x Länge / max. height x width x length   | 1980 x 840 x 2170 |
| Ø Standpfosten / Ø body structure                           | 114               |
| Ø Handgriffe / Ø grab hand                                  | 38                |
| Material: galvanisierter Stahl / material: galvanized steel |                   |

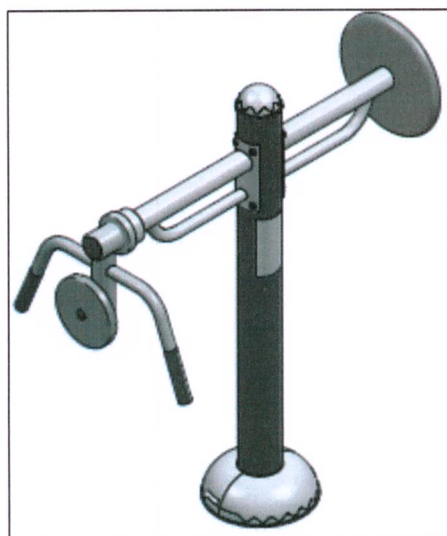


16. JSA005D – Healthy Element – Wheel for disabled



| Eigenschaft / specification                                 | Maß [mm]           |
|---|--------------------|
| Max. Höhe x Breite x Länge / max. height x width x length   | 1390 x 1027 x 1010 |
| Ø Standpfosten / Ø body structure                           | 114                |
| Ø Handgriffe / Ø grab hand                                  | 49,5               |
| Material: galvanisierter Stahl / material: galvanized steel |                    |

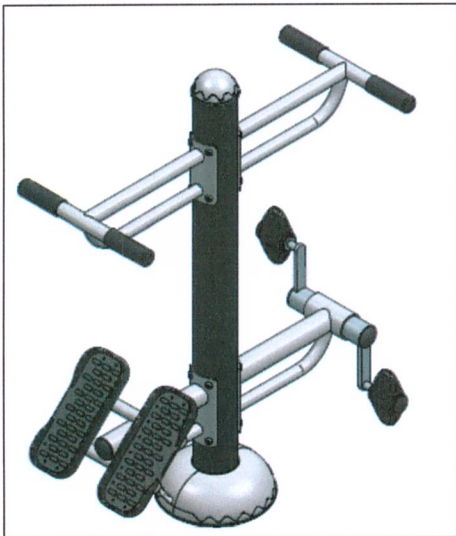
17. JSA009D – Healthy Element – Rudder for disabled



| Eigenschaft / specification                                 | Maß [mm]          |
|---|-------------------|
| Max. Höhe x Breite x Länge / max. height x width x length   | 1280 x 635 x 1128 |
| Ø Standpfosten / Ø body structure                           | 114               |
| Ø Handgriffe / Ø grab hand                                  | 39                |
| Ø Scheibengriff / Ø grab disk                               | 32                |
| Ø Scheibe / Ø disk  | 350               |
| Material: galvanisierter Stahl / material: galvanized steel |                   |

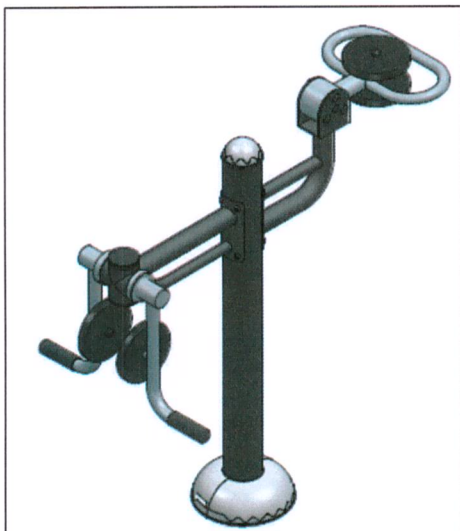


18. JSA018D – Healthy Element – Bike for disabled



| Eigenschaft / specification                               | Maß [mm]         |
|---|------------------|
| Max. Höhe x Breite x Länge / max. height x width x length | 1280 x 503 x 970 |
| Ø Standpfosten / Ø body structure                         | 114              |
| Ø Handgriff / Ø grab hand                                 | 44               |
| Trittfläche (Breite x Länge) / tread (width x length)     | 123 x 325        |

19. JSA019D – Healthy Element – Handles for disabled



| Eigenschaft / specification                                 | Maß [mm]          |
|---|-------------------|
| Max. Höhe x Breite x Länge / max. height x width x length   | 1330 x 685 x 1306 |
| Ø Standpfosten / Ø body structure                           | 114               |
| Ø Handgriff / Ø grab hand                                   | 38                |
| Material: galvanisierter Stahl / material: galvanized steel |                   |

3. Anwendungsbereich

Standortgebundene Fitnessgeräte im Außenbereich / Permanently installed outdoor fitness equipment

Benutzung durch Jugendliche und Erwachsene ab einer Körpergröße von 1400 mm / Use by youth and adults from a height of 1400 mm

