

Sputnik urban

JC05



Pieza más grande
La pièce la plus grande
The biggest part
1430 x 1430 x 65 mm.



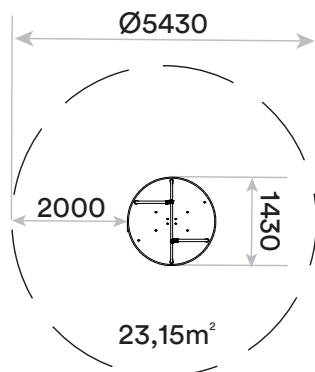
Variantes | Variantes | Alternatives



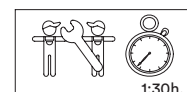
JC05B

Peso pieza más pesada
Poids maximum de la pièce
Maximum weight of parts
63 kg

Zona de seguridad | Zone de sécurité | Safety area



Instalación | Installation | Installation



Características:

MATERIAL

Estructura: Acero galvanizado en caliente y pintado al horno, muy resistente a la corrosión. Colores: JC05 - RAL2008, RAL1028 / JC05B - RAL6018, RAL1028

Suelo: Contrachapado de abedul recubierto por dos caras con una película fenólica. Superficie superior con relieve antideslizante. La superficie se caracteriza por el alto grado de resistencia al desgaste y a los rayos UV, tiene buen diseño visual, es resistente a la humedad y a los productos químicos. Inocuo para el medio ambiente y a las personas.

Paneles fabricados por el método de prensado en caliente y consiste en una película fenólica formada por el papel impregnado en resinas sintéticas.

Piezas de plástico: Polipropileno, poliamida

Piezas metálicas: Acero S-235 y AISI-304

Tornillería: Acero calidad 8.8 DIN267, AISI-304 ó AISI-316.

-Ninguno de los materiales necesita tratamiento especial para su eliminación.

PLAN DE MANTENIMIENTO

Semanalmente: comprobar de forma visual el estado general del juego, asegurando que no haya roturas o desperfectos peligrosos para los usuarios.

Mensualmente: Comprobar que el eje rotativo central que gire uniformemente. Engrasar si conviene. comprobar que el suelo no presente roturas o desperfectos. Asegurar que la estabilidad estructural del juego sea la misma del primer día. Verificar el estado de toda la tornillería y sus protecciones.

Anualmente: Verificar la ausencia de corrosión en las partes metálicas. Comprobar todas las cimentaciones.

- Si el equipo está sujeto a un uso severo, se debe incrementar el plan de mantenimiento.

- No usar el producto antes de finalizar la instalación.

- No usar el producto antes de finalizar el mantenimiento.

- Consultar instrucciones de mantenimiento.

Funciones lúdicas:



Rotar: Esta actividad proporciona a los usuarios una sensación nueva que a su vez ayuda a desarrollar el control del propio cuerpo, el equilibrio y la coordinación



Reunión: Los niños ejercitan la socialización y lo indispensable en todo juego, la imaginación. Todo ello motiva la interrelación de los niños, despertando el sentido social de convivencia y desarrollando la solidaridad.

ZONA DE IMPACTO: Superficie de seguridad requerida. Se aconseja el revestimientos del suelo según la norma EN1176-1:2017.

INSTALACIÓN: Tipos de cimentación - Suelo Blando (SB) / Suelo duro (SD). Disponibilidad de repuestos: 10 años

Caracteristiques:

MATÉRIAU

Structure: Acier galvanisé à chaud et thermolaqué très résistant à la corrosion. Couleurs: JC05 - RAL6018, RAL1028 / JC05B - RAL2008, RAL1028.

Socle: Contraplaqué bouleau recouvert d'un filmphénolique sur les deux faces. La face supérieure est soumise à l'usure grâce à un treillis qui confère au panneau une surface antidérapante. La surface antidérapante confère au panneau une grande résistance à l'usure et à l'abrasion. La surface est imper méable, résiste aux intempéries et également aux produits chimiques courants. Non polluante.

Les panneaux sont recouverts d'un film phénolique lisse et d'un support en treillis métallique imprimé pendant le pressage à chaud. La contre face, en général lisse, est recouverte d'un film phénolique similaire.

Pièces de plastique: polypropylène, polyamide.

Pièces métalliques: acier S-235 et AISI-304

Visserie: Acier qualité 8.8 DIN267, AISI-304 ou AISI-316.

-Aucun de ces matériaux ne nécessite un traitement spécial pour son élimination.

PLAN DE MAINTENANCE

Toutes les semaines: vérifier visuellement l'état général du jeu, en s'assurant de l'absence de fractures ou de dommages pouvant présenter un danger pour les usagers.

Tous les mois: vérifier que l'axe rotatif central tourne de manière uniforme. Le graisser si nécessaire. Vérifier que le socle ne présentent ni fractures ni dommages. S'assurer que la stabilité structurelle du jeu est aussi bonne qu'au premier jour. Vérifier l'état de l'ensemble des vis et de leurs protections.

Tous les ans: vérifier l'absence de corrosion sur les pieds métalliques. Vérifier tous les soubassements.

- Pour une utilisation très sévère de l'équipement devrait augmenter l'inspection / maintenance.

- Ne pas utiliser le produit avant la fin de l'installation.

- Ne pas utiliser le produit avant la fin de de maintenance.

- Veuillez consulter les instructions d'entretien.

Activites ludiques:



Pivoter: Ce mouvement la maîtrise du corps, l'équilibre et la coordination.



Se Réunir: la socialisation des enfants est une condition nécessaire au développement de l'imagination. Motivation de l'enfant à progresser, éveil de son sens de la vie et construction de la solidarité sociale.

ZONE D'IMPACT: Aire de sécurité et revêtement du sol conformes à la norme EN1176-1:2017.

INSTALLATION: Types de fondation - sol dur (SB)/ sol dur (SD). Disponibilité de pièces de recharge: 10 ans.

Characteristics:

MATERIAL

Structure: Steel, Hot dip galvanized and oven-baked highly resistant to corrosion. Colours: JC05 - RAL6018, RAL1028 / JC05B - RAL2008, RAL1028.

Floor: Birch plywood overlaid a phenol film on both sides. The top side has a rough wire mesh to ensure the anti-slip surface. The wire mesh surface has high wear resistance and anti-slip properties, surface is weather- and water-proof, resists to commonly used chemicals. In addition, the product is environmentally friendly.

The phenol film is hot-pressed into the surface and is composed of a basic paper which is impregnated with phenol resin. The UV resistant film is impregnated with special thermosetting mixture containing resins.

Plastic parts: iPolypropylene, polyamide.

Metallic Parts: Steel S-235 and AISI-304

Fixings: Steel quality 8.8, DIN267, AISI-304 OR AISI-316 qualities

-None of these materials needs a special treatment for its disposal.

MAINTENANCE

Every week: visually check the general condition of the ride, ensuring that there are no breakages or damage that may endanger the users.

Every month: check that the central rotating shaft turns smoothly. Grease if necessary. check that the floor has no breaks or damage. ensure that the structural stability of the ride is the same as on the first day. Check the state of all nuts and bolts and their protections.

Every year: check that there is no corrosion on the metal legs. Check all foundations.

- For a very severe use of the equipment should increase inspection / maintenance.

- Don't use the product before the instalation is ready.

- Don't use the product before the maintenance is ready.

-Please check the maintenance instructions.

Playful activities:



Turning around: This activity provides a new sensation that, at the same time, improves body control, balance and coordination.



Gathering: Children get to meet and socialize with each other and, what is more important, they start training their imagination. This context improves children's social sense of coexistence as well as their solidarity development.

IMPACT ZONE: Required security area. Ground coverings according to the norm EN1176-1:2017 are recommended.

INSTALLATION: Type of foundation - soft ground (SB) / hard ground (SD). Spare parts / replacements availability: 10 years.