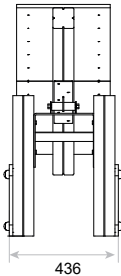
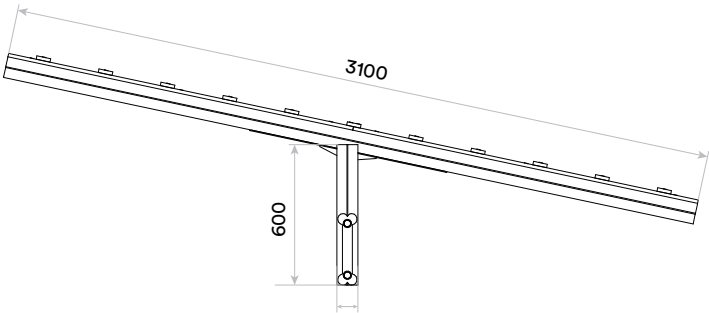
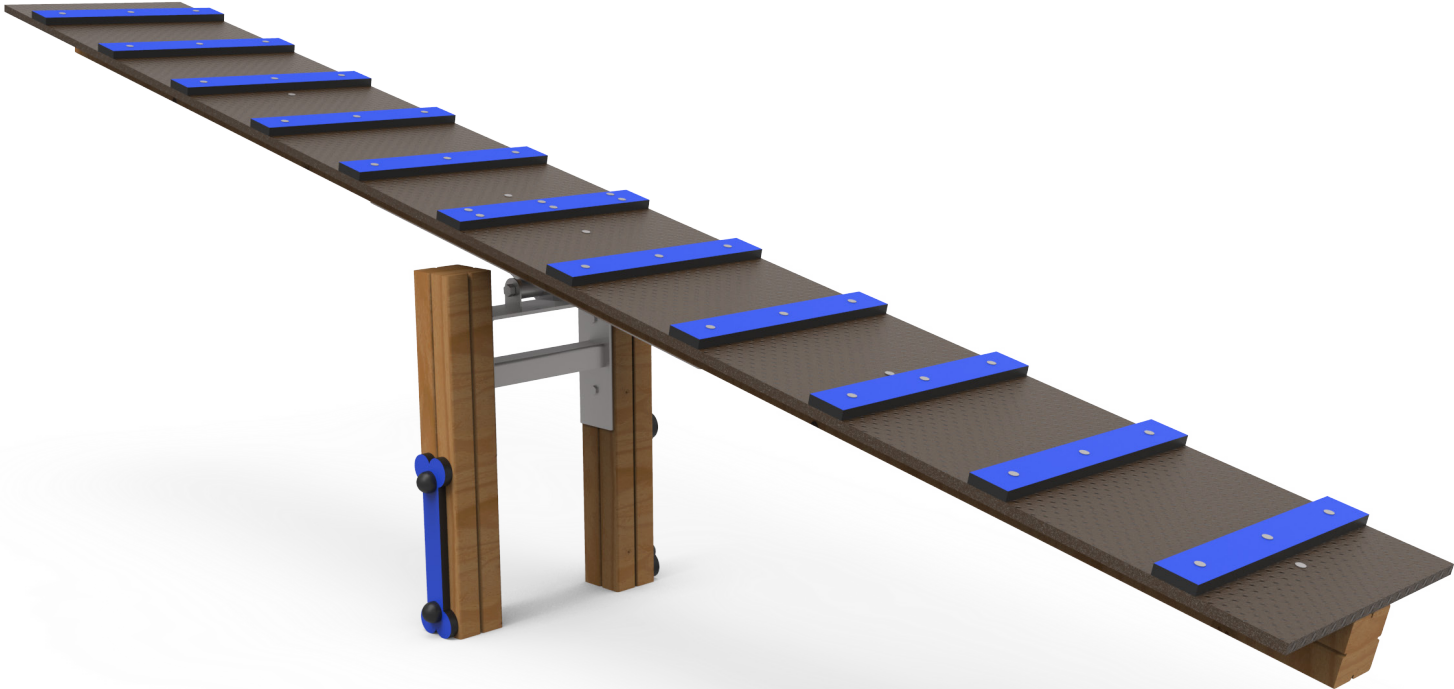


BENITO -Play

Balanceo

JCAN08



Características:

MATERIAL

POSTES

Madera laminada: Madera laminada de pino, certificada por PEFC y FSC conforme a la Normativa EN351/EN335. Tratada en autoclave clase de resistencia GL24 (riesgo IV). En condiciones meteorológicas variables, la madera puede presentar pequeñas grietas que NO reducen su durabilidad. Esta madera no se tuerce ni se distorsiona. La resina y nudos son su parte natural.

PANELES

HDPE color uniforme, resistente a la intemperie y al cultivo de bacterias y hongos. Por su capacidad elástica actúa como amortiguador de impactos resultando muy difícil su rotura. No son tóxicos, y cumplen con la EN 71, parte 3.

Piezas de plástico: Polietileno, polipropileno, poliamida.

Piezas metálicas: Acero inoxidable AISI-304, acero galvanizado en caliente y aluminio. Acero galvanizado y pintado al horno con gran resistencia a la abrasión, la corrosión, los químicos y las manchas, muy resistente a la intemperie.

Tornillería: Tornillería electro galvanizada y de acero inoxidable calidad 8.8 DIN267, AISI-304.

Ninguno de los materiales necesita tratamiento especial para su eliminación

PLAN DE MANTENIMIENTO

Semanalmente: comprobar de forma visual el estado general del juego, asegurando que no haya roturas o desperfectos peligrosos para los usuarios.

Mensualmente: comprobar que los paneles no presenten aberturas peligrosas especialmente en los cantos. Sellar si es necesario. Asegurar que las barras de seguridad están correctas y en su sitio. Eliminar la posible aparición de astillas en los largueros, postes y complementos de madera. Asegurar que la estabilidad estructural del juego sea la misma del primer día. Verificar el estado de toda la tornillería y sus protecciones. Verificar los tapones de los postes.

Anualmente: sellar las aberturas producidas en los paneles, sobretodo en los cantos. Analizar y asegurar que los largueros, postes y complementos de madera, no presenten defectos estructurales o que no hayan ladeado ni deformado. Verificar las soldaduras de todas las barras de seguridad. Comprobar todas las cimentaciones.

* Consultar instrucciones de mantenimiento.

- Si el equipo está sujeto a un uso severo, se debe incrementar el plan de mantenimiento.
- No usar el producto antes de finalizar la instalación.
- No usar el producto antes de finalizar el mantenimiento.
- Consultar instrucciones de mantenimiento.

Funciones lúdicas:



Entrenamiento: Mediante la realización de ejercicios físicos se puede mantener en forma el cuerpo e incluso perfeccionar el desarrollo de una actividad deportiva o lúdica.

ZONA DE IMPACTO: Superficie de seguridad requerida. Se aconseja el revestimientos del suelo según la norma EN1176-1:2008.

INSTALACIÓN: Tipos de cimentación - Suelo Blando (SB). Disponibilidad de repuestos: 10 años

Caracteristiques:

MATÉRIAU

POTEAUX

Bois multiplis: Pin stratifié, certifié PEFC et FSC conformément à la norme EN351/EN335. Classe de résistance GL24 (risque IV). Dans des conditions météorologiques variables, le bois peut présenter de petites fissures qui N'EN diminuent PAS la durabilité. Ce bois ne se tord pas et ne se déforme pas. La résine et les nœuds en font partie intégrante.

PANNEAUX

HDPE couleur uniforme, résistant aux intempéries et à la prolifération des bactéries et des moisissures. Amortit les chocs grâce à son élasticité, pratiquement incassable. Non toxique et conforme à la norme EN 71, 3ème partie.

Pièces de plastique: Polyéthylène, polypropylène, polyamide.

Pièces métalliques: Acier inoxydable AISI-304, acier galvanisé à chaud et aluminium. Acier galvanisé, peint au four et très résistant à l'abrasion, à la corrosion, aux produits chimiques et aux taches, de même qu'aux intempéries.

Visserie: Visserie électro-galvanisée en acier inox de qualité 8.8 DIN267, AISI-304.

Aucun de ces matériaux ne nécessite un traitement spécial pour son élimination.

PLAN DE MAINTENANCE

Chaque semaine: vérifier visuellement l'état général du jeu, en s'assurant qu'il n'y ait rien de cassé ou de détérioré pouvant présenter un danger pour les usagers.

Chaque mois: vérifier que les panneaux ne présentent pas de fêlures dangereuses spécialement au niveau des angles. Colmater si nécessaire. S'assurer que les barres de sécurité soient toutes présentes et à leur place. Eliminer l'apparition possible de fêlures dans les montants, les poteaux et les autres éléments en bois. S'assurer que la stabilité structurelle du jeu soit identique à celle du premier jour. Vérifier l'état de toute la visserie et de sa protection. Vérifier les caches des poteaux.

Chaque année: colmater les fêlures apparues sur les panneaux, surtout au niveau des angles. Analyser et s'assurer que les montants, les poteaux et autres éléments en bois ne présentent aucun défaut structurel et qu'ils ne se soient pas écartés ou déformés. Vérifier les soudures de toutes les barres de sécurité. Vérifier toutes les fondations.

* Veuillez consulter les instructions d'entretien.

- Pour une utilisation très sévère de l'équipement devrait augmenter l'inspection / maintenance.
- Ne pas utiliser le produit avant la fin de l'installation.
- Ne pas utiliser le produit avant la fin de de maintenance.
- Veuillez consulter les instructions d'entretien.

Activities ludiques:



S'entraîner: l'exercice physique conserve et renforce les capacités motrices et développe l'aptitude à l'exercice d'une activité sportive.

ZONE D'IMPACT: Aire de sécurité et revêtement du sol conformes à la norme EN1176-1:2008.

INSTALLATION: Types de fondation - sol fluant (SB). Disponibilité de pièces de recharge: 10 ans.

Characteristics:

MATERIAL

POLES

Laminated wood: Laminated pine, certified by PEFC and FSC according to Standard EN351/EN335. Strength class GL24 (risk factor IV). In changing weather conditions, small cracks may appear in the wood that do NOT affect its durability. This wood does not bend or warp. The knots and resin are natural.

PANELS

HDPE uniform color, weather-, bacteria- and fungi-resistant. Its elastic capacity enables it to serve as a shock absorber, making it very difficult to break. Non-toxic, they comply with EN 71, part 3.

Plastic Parts: Polyethylene, polypropylene, polyamide.

Metallic Parts: AISI-304 stainless steel, hot-galvanized steel and aluminum. Galvanized steel and baked-on paint, highly resistant to abrasion, corrosion, chemicals and stains, with excellent weather resistance.

Fixings: Electro galvanized and stainless steel quality 8.8 DIN267, AISI-304.

None of these materials needs a special treatment for its disposal.

MAINTENANCE

Every week: carry out a visual check on the general state of the element to make sure there are no breakages or damages to endanger users.

Every month: make sure the panels do not have any dangerous splits, especially on the edges. Seal them if necessary. Remove any splinters which may appear on the arms, supports and wooden fittings. Ensure that the element is as structurally stable as when it was new. Check the state of all the screws, bolts and their protection. Check the covers on the corner posts.

Every year: seal any splits in the panels, especially at the edges. Inspect the arms, supports and wooden fittings to make sure they have no structural faults and are not twisted to one side or distorted. Check the welds on all the bars. Check all ground fixings.

* Please check the maintenance instructions.

- For a very severe use of the equipment should increase inspection / maintenance.
- Please check the maintenance instructions.
- Don't use the product before the installation is ready.
- Don't use the product before the maintenance is ready.

Playfull activities:



Training: Body shaping is improved by practicing physical exercises, which can also be perfected to a sportive or entertaining activity.

IMPACT ZONE: Required security area. Ground coverings according to the norm EN1176-1:2008 are recommended.

INSTALLATION: Type of foundation - soft ground (SB). Spare parts / replacements availability: 10 years.