

BENITO -Play



Artic 3

JPVA03

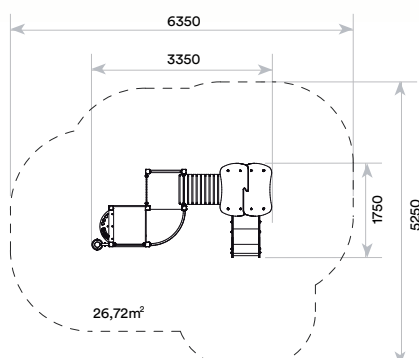


Pieza más grande
La pièce la plus grande
The biggest part
2270x80x80

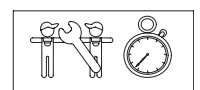


Peso pieza más pesada
Poids maximum de la pièce
Maximum weight of parts
20kg

Zona de seguridad | Zone de sécurité | Security area | Zona segurança



Instalación | Installation | Installation



Características:

MATERIAL

POSTES

Metal: Utilización de diferentes compuestos metálicos muy resistentes a la corrosión, al desgaste y al vandalismo. Acero galvanizado en caliente y lacado en polvo.

PANELES

ECOPLAY: HDPE producido con material reciclado. Polietileno de Alta Densidad que se caracteriza por su resistencia a los abrasivos químicos y que no le afecta la corrosión al ser un Polímero. Por su capacidad de elasticidad y ligereza, ofrece una alta resistencia a los impactos haciendo muy difícil su rotura. Su uniformidad de colores en toda su estructura confiere unos acabados continuos y homogéneos. La superficie antideslizante ofrece un agarre seguro para los niños y su base sintética evita el cultivo de bacterias, hongos y líquenes.

SUELOS

Fenólicos: Contrachapado de abedul recubierto por dos caras con una película fenólica. Superficie superior con relieve antideslizante. La superficie se caracteriza por el alto grado de resistencia al desgaste y a los rayos UV, tiene buen diseño visual, es resistente a la humedad y a los productos químicos. Inocuo para el medio ambiente y a las personas. Paneles fabricados por el método de prensado en caliente y consiste en una película fenólica formada por el papel impregnado en resinas sintéticas. **Piezas metálicas:** Acero inoxidable AISI-304, acero galvanizado en caliente y aluminio.

Tornillería: Acero calidad 8.8 DIN267, AISI-304 ó AISI-316.

-Ninguno de los materiales necesita tratamiento especial para su eliminación.

PLAN DE MANTENIMIENTO

Semanalmente: comprobar de forma visual el estado general del juego, asegurando que no haya roturas o desperfectos peligrosos para los usuarios.

Mensualmente: comprobar que los suelos de las torres no presenten roturas o desperfectos. Verificar que la red esté tensada y sin desfilamentos. Asegurar el estado óptimo de la red y las cuerdas del puente. Comprobar que los paneles de polietileno no presenten rozaduras o rayadas peligrosas. Asegurar que las barras de seguridad están correctas y en su sitio. Eliminar la posible aparición de astillas en los largueros y complementos de madera. Asegurar que la estabilidad estructural del juego sea la misma del primer día. Verificar el estado de toda la tornillería y sus protecciones. Verificar los tapones. Verificar el estado del suelo (baldosa, suelo continuo, arena, hierba).

Anualmente: asegurar que no haya deformaciones en el polietileno. Analizar y asegurar que los largueros, postes y complementos de madera no presenten defectos estructurales o que no hayan ladeado ni deformado. Comprobar que las tuercas de los tornillos del puente estén al máximo apriete. Verificar las soldaduras de todas las barras de seguridad o descenso. Comprobar todas las cimentaciones.

- Si el equipo está sujeto a un uso severo, se debe incrementar el plan de mantenimiento.

- No usar el producto antes de finalizar la instalación.

- No usar el producto antes de finalizar el mantenimiento.

-Consultar instrucciones de mantenimiento.

Funciones lúdicas:



Deslizarse: La superficie inclinada permite deslizarse al niño a gran velocidad, una sensación de velocidad que le hace sentir vivo mientras aprende a controlar los movimientos ejercitando los reflejos y la psicomotricidad.



Reunión: Los niños ejercitan la socialización y lo indispensable en todo juego, la imaginación. Todo ello motiva la interrelación de los niños, despertando el sentido social de convivencia y desarrollando la solidaridad.



Trepar: Es un movimiento perfecto para desarrollar las habilidades motrices de los niños, el control del propio cuerpo, el equilibrio y la coordinación estimulando la capacidad motora y la seguridad en los movimientos.

ZONA DE IMPACTO: Superficie de seguridad requerida. Se aconseja el revestimiento del suelo según la norma EN1176-1:2008.

INSTALACIÓN: Tipos de cimentación - Suelo Blando (SB) / Suelo duro (SD). Disponibilidad de repuestos: 10 años

Caracteristiques:

MATÉRIAU

POTEAUX

Métal: Utilisation de différents métaux très résistants à la corrosion, à l'usure et au vandalisme. Laqué en poudre l'acier galvanisé.

PANNEAUX

ECOPLAY: PEHD produites à partir de matériaux recyclés. Polyéthylène de haute densité qui se caractérise par sa résistance aux abrasifs chimiques, il n'est pas affecté par la corrosion en tant que polymère. Grâce à son élasticité et sa légèreté il offre une forte résistance aux impacts en rendant très difficiles sa cassure. Son uniformité de couleurs, teinté dans la masse lui confèrent une finition continue et homogène. Sa base synthétique empêche le développement de bactéries, champignons et lichens.

SOL

Phénolique: Contreplaqué bouleau recouvert d'un film phénolique sur les deux faces. La face supérieure est soumise à l'usure grâce à un treillis qui confère au panneau une surface antidérapante. La surface antidérapante confère au panneau une grande résistance à l'usure et à l'abrasion. La surface est imperméable, résiste aux intempéries et également aux produits chimiques courants. Non polluante. Les panneaux sont recouverts d'un film phénolique lisse et d'un support en treillis métallique imprimé pendant le pressage à chaud. La contre face, en général lisse, est recouverte d'un film phénolique similaire

Pièces métalliques: Acier S-235, AISI-304 ou AISI-316, fer zingué et laqué et aluminium anodisé EN AW-6063.

Visserie: Acier qualité 8.8 DIN267, AISI-304 ou AISI-316.

-Aucun de ces matériaux ne nécessite un traitement spécial pour son élimination.

PLAN DE MAINTENANCE

Chaque semaine: vérifier visuellement l'état général du jeu, en s'assurant qu'il n'y ait rien de cassé ou de détérioré pouvant présenter un danger pour les usagers.

Chaque mois: vérifier que les sols des tours ne soient ni cassés ni endommagés. Vérifier que le filet en losanges soit tendu et sans effilochement. Contrôler régulièrement l'état des filets et des cordes du pont. Vérifier que les panneaux en polyéthylène ne présentent aucune rayure dangereuse. S'assurer que les barres de sécurité soient toutes présentes et à leur place. Éliminer la possible apparition d'éclats dans les montants et les compléments en bois. S'assurer que la stabilité structurelle du jeu soit identique à celle du premier jour. Vérifier l'état de toute la visserie et de sa protection. Vérifier les caches. Vérifiez l'état du sol (carrelage, sol en continu, sable, l'herbe...).

Chaque année: s'assurer qu'il n'y ait aucune déformation du polyéthylène. Analyser et s'assurer que les montants, les poteaux et autres éléments en bois ne présentent aucun défaut structurel et qu'ils ne se soient pas écartés ou déformés. Vérifiez le serrage des écrous du pont. Vérifier les soudures de toutes les barres de sécurité ou de descente. Vérifiez les ancrages.

- Pour une utilisation très sévère de l'équipement devrait augmenter l'inspection / maintenance.

- Ne pas utiliser le produit avant la fin de l'installation.

- Ne pas utiliser le produit avant la fin de de maintenance.

- Veuillez consulter les instructions d'entretien.

Activites ludiques:



Glisser: Ce mouvement permet la prise de risque, apprentissage de l'impression de vitesse et des variations émotionnelle, contrôle des mouvements réflexes, habiletés motrices.



Se Réunir: la socialisation des enfants est une condition nécessaire au développement de l'imagination. Motivation de l'enfant à progresser, éveil de son sens de la vie et construction de la solidarité sociale.



Escalader: Ce mouvement développe la motricité des enfants, la maîtrise du corps, l'équilibre, la coordination et la motricité. Apprentissage de la sécurité et de la confiance en soi.

ZONE D'IMPACT: Aire de sécurité et revêtement du sol conformes à la norme EN1176-1:2008.

INSTALLATION: Types de fondation - sol dur (SB)/ sol dur (SD). Disponibilité de pièces de rechange: 10 ans.

Characteristics:

MATERIAL

POLES

Metal: We use a variety of metal compounds which are resistant to corrosion, wear and vandalism. Hot-galvanised steel and powder coating.

PANELS

ECOPLAY: HDPE produced with recycled material. High-density polyethylene characterised by its resistance to chemical abrasives and unaffected by corrosion as it is a polymer. Due to its light, elastic nature, it offers high resistance to impact, making it very difficult to break. The colour uniformity of the whole structure grants a continuous and homogenous finish. Its synthetic base prevents the appearance of bacteria, fungus and lichen.

FLOOR

Phenol: Birch plywood overlaid with a phenol lm on both sides. The top side has a rough wire mesh to ensure the anti-slip surface. The wire mesh surface has high wear resistance and anti-slip properties, surface is weather- and water-proof, resists to commonly used chemicals. In addition, the product is environmentally friendly. The phenol lm is hot-pressed onto the surface and is composed of a basic paper which is impregnated with phenol resin. The UV resistant lm is impregnated with special thermosetting mixture of polymers containing resins.

Metallic Parts: Steel S-235, AISI-304 or AISI-316, zinc and lacquered steel and anodized aluminium EN AW-6063.

Fixings: Steel conforming to 8.8 DIN267, AISI-304 or AISI-316.

-None of these materials needs a special treatment for its disposal.

MAINTENANCE

Every week: carry out a visual check on the general state of the element to make sure there are no breakages or damages to endanger users.

Every month: check that the floors of the towers are free from breakages and faults. Check that the netting is tight and not frayed. Make sure that the net and bridge ropes are in an optimal state. Check that there are no dangerous scrapes or scratches on the polyethylene panels. Ensure that the safety bars are all present and in place. Remove any splinters which may appear on the arms and wooden fittings. Ensure that the element is as structurally stable as when it was new. Check the state of all the screws, bolts and their protection. Check the covers. Please check out the ground type (rubber tiles, continuous rubber flooring, sand, grass)

Every year: make sure there is no deformation of the polyethylene. Inspect the arms, supports and wooden fittings to make sure they have no structural faults and are not twisted to one side or distorted. Make sure to double check that all bridge nuts and bolts are fully tightened. Also check all welding parts from security and descent bars. Check the status of all concrete works too.

- For a very severe use of the equipment should increase inspection / maintenance.

- Don't use the product before the installation is ready.

- Don't use the product before the maintenance is ready.

- Please check the maintenance instructions.

Playful activities:



Sliding: A sloped surface allows the child to slide in great velocity, a sensation that makes him feel alive while he is learning to control his movements, reflexes and psychomotor activity.



Gathering: Children get to meet and socialize with each other and, what is more important, they start training their imagination. This context improves children's social sense of coexistence as well as their solidarity development.



Climbing: A perfect movement to develop children motor skills, body control, balance and coordination, which stimulates the motor capacity and own body security.

IMPACT ZONE: Required security area. Ground coverings according to the norm EN1176-1:2008 are recommended.

INSTALLATION: Type of foundation - soft ground (SB) / hard ground (SD). Spare parts / replacements availability: 10 years.