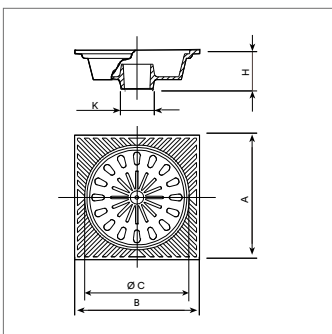
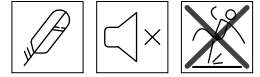


BENITO -Covers

SfAL



REF.	A	B	H	Ø C	K	dm2	UN.
SF15AL	150 mm	150 mm	55 mm	110 mm	50 mm	0,2	360
SF20AL	200 mm	200 mm	60 mm	150 mm	75 mm	0,4	300
SF25AL	250 mm	250 mm	60 mm	190 mm	90 mm	0,7	200
SF30AL	300 mm	300 mm	60 mm	220 mm	110 mm	1,3	170
SF40AL	400 mm	400 mm	60 mm	240 mm	125 mm	1,3	170

dm2: Superficie de absorción | Surface absorption | Slip-proof water collection

SFAL es ideal para aplicaciones donde no hay mucha suciedad y es suficiente limpiar de manera periódica.

- Realizada en fundición de ALUMINIO.
- Fabricado en una sola pieza.
- Con salida vertical.
- Resistente a la corrosión.
- Superficie metálica antideslizante.
- Revestida con pintura negra, no tóxica, no inflamable y no contaminante.

SFAL est idéal pour applications peu salissantes pour lesquelles un nettoyage périodique est suffisant.

- Fabriqué en fonte ALUMINIUM.
- Fabriqué en une seule pièce.
- Doté de sortie verticale.
- Résistant à la corrosion.
- Relief antidérapant.
- Revêtement : peinture noire, non toxique, ininflammable et écologique.

SFAL is ideal for applications where there is not much dirt and periodic cleaning is sufficient.

- Made of cast ALUMINIUM.
- Single-piece construction.
- With vertical outlet.
- Resistant to corrosion.
- Metal non-slip surface.
- Coated with non-toxic, non-flammable and environmentally safe black paint.