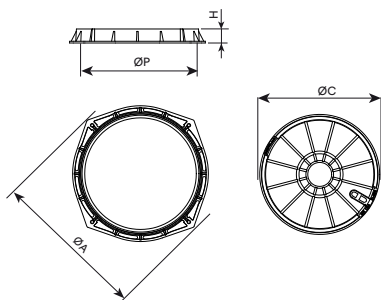


## Hrm D4

T2056FRH



T2056FR



REF.		ØA	H	H1	ØC	ØP	UN.
T2056FR	D400	810 mm	75 mm	68 mm	645 mm	600 mm	10
T2056FRH	D400	810 mm	75 mm		645 mm	600 mm	10

HRM D4 está diseñada para soportar un tráfico suave. Perfecta para instalar en vías con una IMD de 500 a 1.000, especialmente calzadas de carreteras (incluyendo calles peatonales), arcenes estabilizados y zonas de aparcamiento para todo tipo de vehículos.

- Realizada en fundición dúctil, en grafito esferoidal, según ISO 1083 (Tipo 500-7) y norma EN 1563.
  - Cumple con la norma europea UNE EN-124.
  - Marco equipado con orificios para anclar al suelo.
  - Incluye junta de insonorización.
- Revestida con pintura negra, no tóxica, no inflamable y no contaminante.

HRM D4 est conçu pour supporter un trafic modéré. Parfait pour installation sur voies ayant un TMJ de 500 a 1.000, notamment sur chaussées de route (y compris les rues piétonnes), accotements stabilisés et aires de stationnement pour tous les types de véhicules.

- Fabriqué en fonte ductile à graphite sphéroïdal, conformément aux normes ISO 1083 (Type 500-7) et EN 1563.
  - Conforme à la norme européenne UNE EN-124.
  - Cadre pourvu d'orifices pour ancrage au sol.
  - Comprend jonc d'insonorisation.
- Revêtement en peinture noire, non toxique, ininflammable et écologique.

HRM D4 is designed to support soft traffic. It is perfect for installing on roads with an ADT of 500 a 1.000, particularly road carriageways (including pedestrian streets), stabilised hard shoulders and parking areas for all manner of vehicles.

- Made from spheroidal graphite ductile cast iron, according to ISO 1083 (Type 500-7) and standard EN 1563.
- Compliant with the European standard UNE EN-124.
- Frame fitted with holes for fastening to the ground.
- Sound-proof joint included.
- Coated with non-toxic, non-flammable and non-polluting water-soluble black paint.