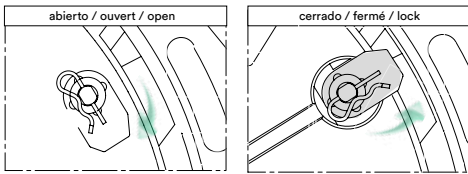


BENITO -Covers

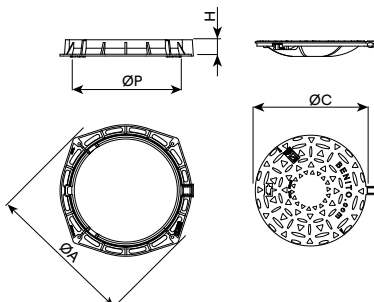
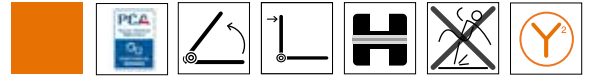
Con cierre opcional
Avec fermeture optionnelle
With optional closure

T2063DC/L



Elyp

T2063D



| REF. | | | ØA | H | ØC | ØP | UN. |
|--------|---------|-------------|--------|--------|--------|--------|-----|
| T2063D | I-OCERT | D400 | 855 mm | 100 mm | 645 mm | 600 mm | 12 |

Elyp está diseñada para soportar un tráfico medio. Perfecta para instalar en vías con una IMD de 1.000-20.000, especialmente calzadas de carreteras (incluyendo calles peatonales), arcenes estabilizados y zonas de aparcamiento para todo tipo de vehículos.

- Realizada en fundición dúctil, en grafito esférico, según
- ISO 1083 (Tipo 500-7) y norma EN 1563.
- Cumple con la norma europea UNE EN-124.
- Rótula de articulación que garantiza facilidad de apertura y seguridad de exploración.
- Cierre mediante sistema Elastic2.
- Bloqueo de seguridad a 90° y apertura máxima a 115°.
- Incluye junta de insonorización.
- Superficie metálica antideslizante.

Revestida con pintura negra, no tóxica, no inflamable y no contaminante.

Elyp est conçu pour supporter un trafic moyen. Parfait pour installation sur voies ayant un TMJ de 1.000 - 20.000, notamment sur chaussées de route (y compris les rues piétonnes), accotements stabilisés et aires de stationnement pour tous les types de véhicules.

- Fabriqué en fonte ductile à graphite sphéroïdal, conformément aux normes ISO 1083 (Type 500-7) et EN 1563.
- Conforme à la norme européenne UNE EN-124.
- Rotule d'articulation assurant une ouverture facile et une exploration en toute sécurité.
- Fermeture par système Elástico2.
- Blocage de sécurité à 90° et ouverture maximale à 115°.
- Comprend jonc d'insonorisation.
- Surface métallique antidérapante.

Revêtement en peinture noire, non toxique, ininflammable et écologique.

Elyp is designed to support medium traffic. It is perfect for installing on roads with an ADT of 1.000-20.000, particularly road carriageways (including pedestrian streets), stabilised hard shoulders and parking areas for all manner of vehicles.

- Made from spheroidal graphite ductile cast iron, according to ISO 1083 (Type 500-7) and standard EN 1563.
- Compliant with the European standard UNE EN-124.
- Ball and socket joint to guarantee easy opening and safety in operation.
- Elástico2 closure system.
- 90° safety locking and maximum aperture angle of 115°.
- Sound-proof joint included.
- Metal non-slip surface.
- Coated with non-toxic, non-flammable and non-polluting water-soluble black paint.