

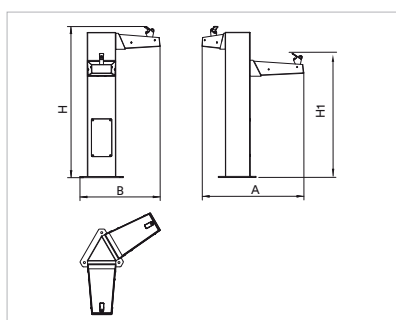
# BENITO -Urban

# Dual

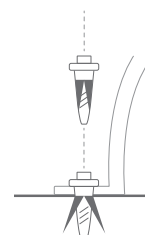
UM540I



UM540G



Ref.	A	B	H	H1
UM540	700	550	1040	855



Columna triangular y salpicaderos en inoxidable brillante y satinado. Embellecedores acabados pintura poliéster en polvo color rojo cobre. Grifería ergonómica. Anclaje recomendado: Atornillada mediante 3 pernos de expansión M12.

Colonne triangulaire, robinetterie et réceptacle en acier inoxydable. Ornaments avec finition en peinture polyester en poudre coloris rouge cuivré. Robinetterie ergonomique. Ancre recommandé: Par 3 boulons à expansion M12.

Triangular column and splash guard in shiny, glossy stainless steel. Trims powder coated in red copper polyester paint. Economical taps. Recommended anchoring: Three M12 expansion bolts.



**BENITO**  
-Urban  
-Light  
-Play  
-Covers

**Barcelona T +34 938 521 000 Madrid T+34 916 436 964 info@benito.com www.benito.com**

EUROPE: France +33 0 468 210 992 Portugal +35 1 308 802 886 Italy +39 02 89 877 711 Romania +40 318 110 991 Poland +48 222 098962 Russia +7 499 504 28 76

AMERICA: USA +1 617 778 29 47 Argentina +54 1 159 844 113 Chile +34 677 976 041 Mexico +52 5 546 319 722 Peru +34 677 976 041

ASIA China +86 1057 482 218 India +91 9560 695 254